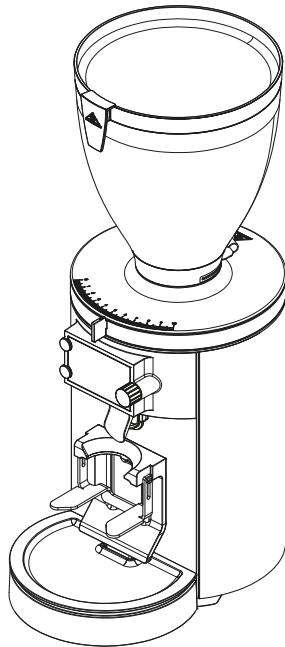
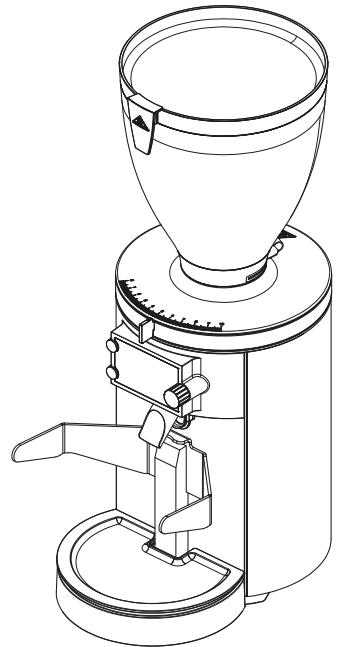


E80 GbW F80 GbW

ORIGINALBETRIEBSANLEITUNG



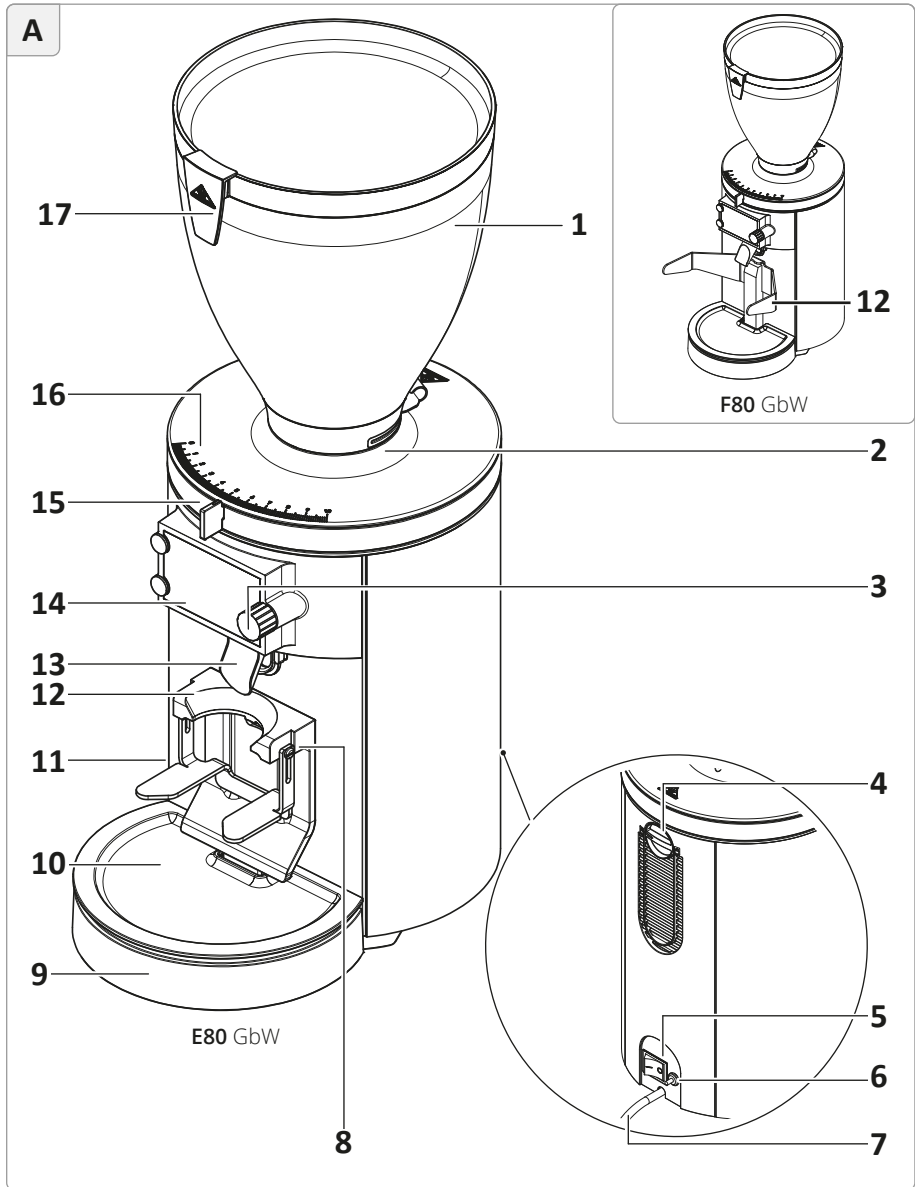
E80 GbW



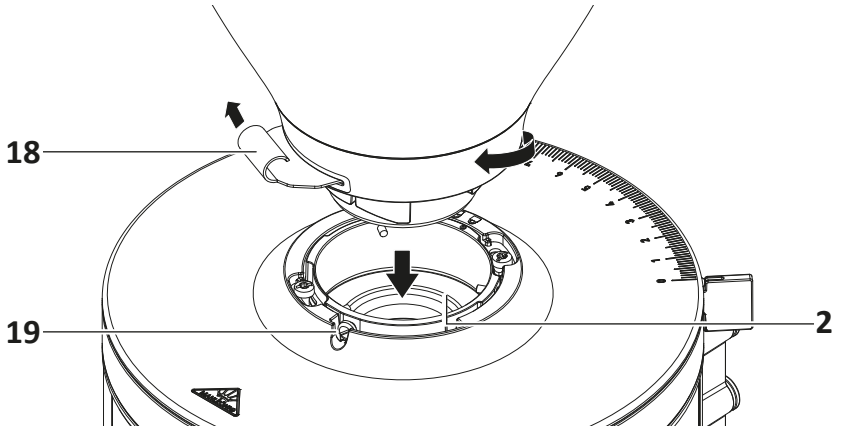
F80 GbW



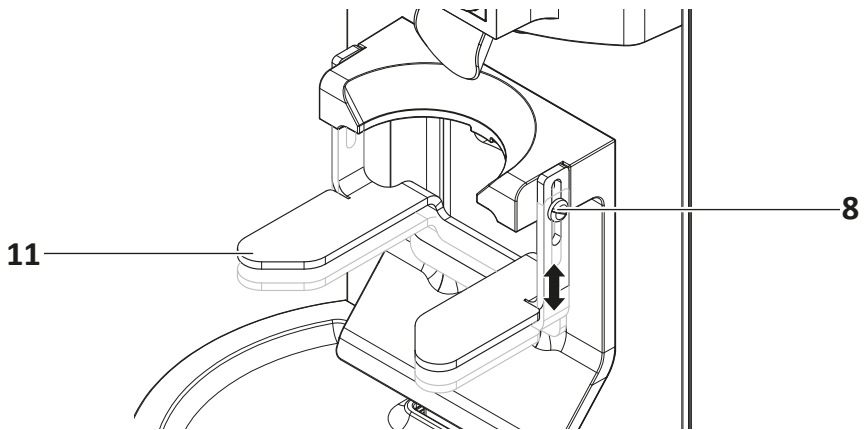
Übersicht



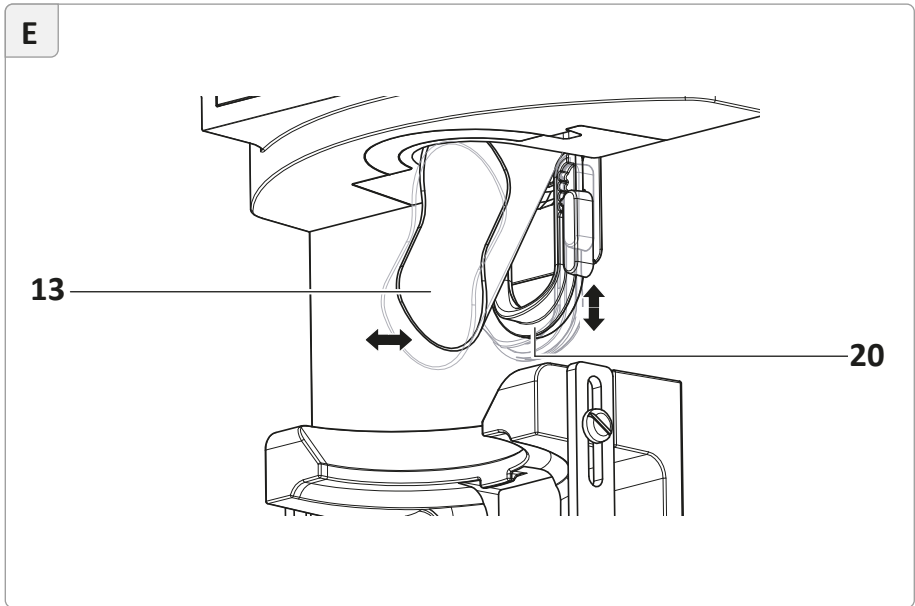
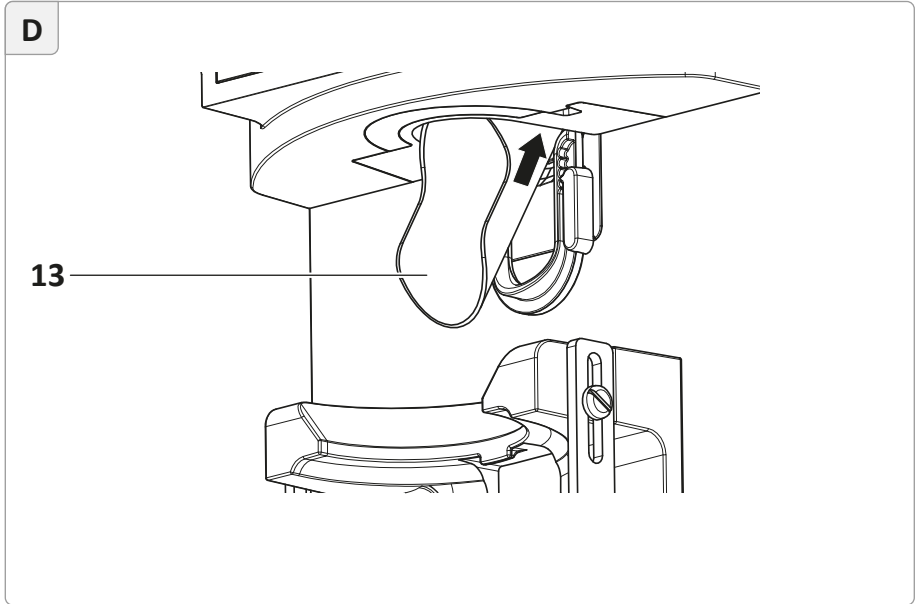
B



C

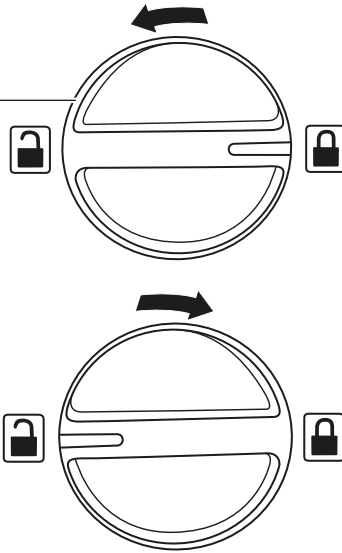


Nicht relevant für **F80** GbW.



F

4

**G**

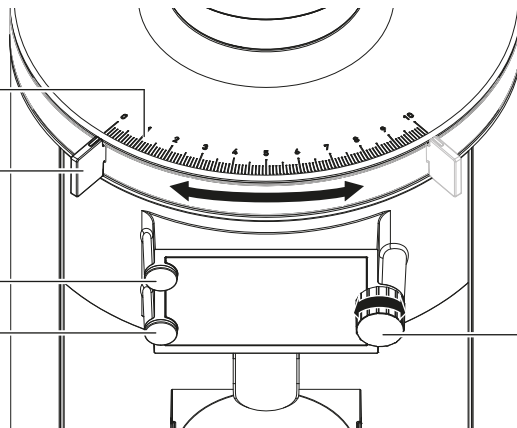
16

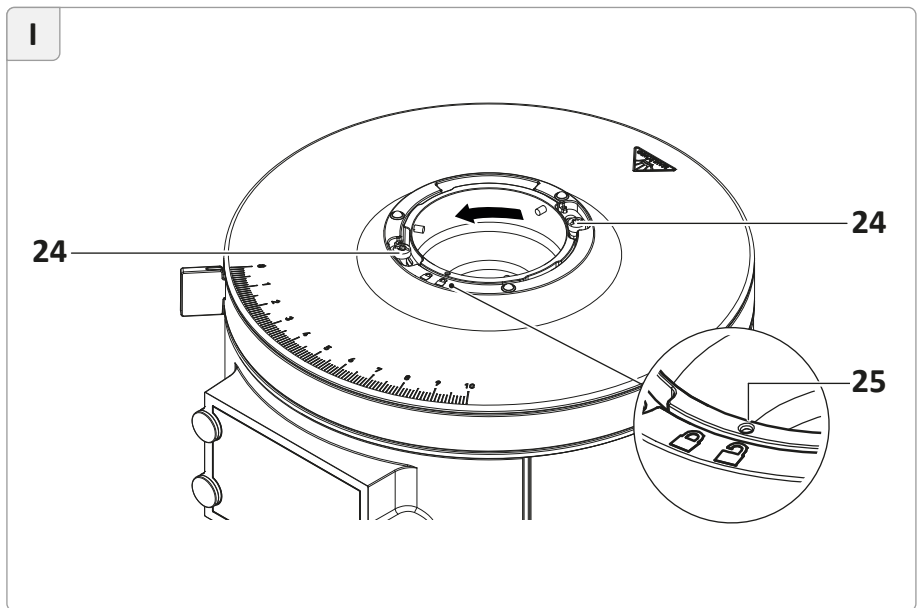
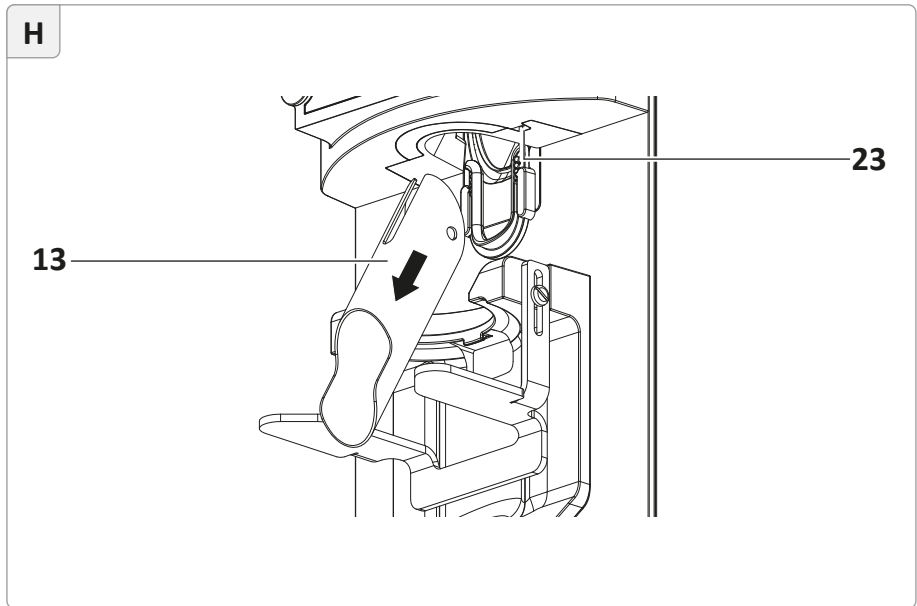
15

22

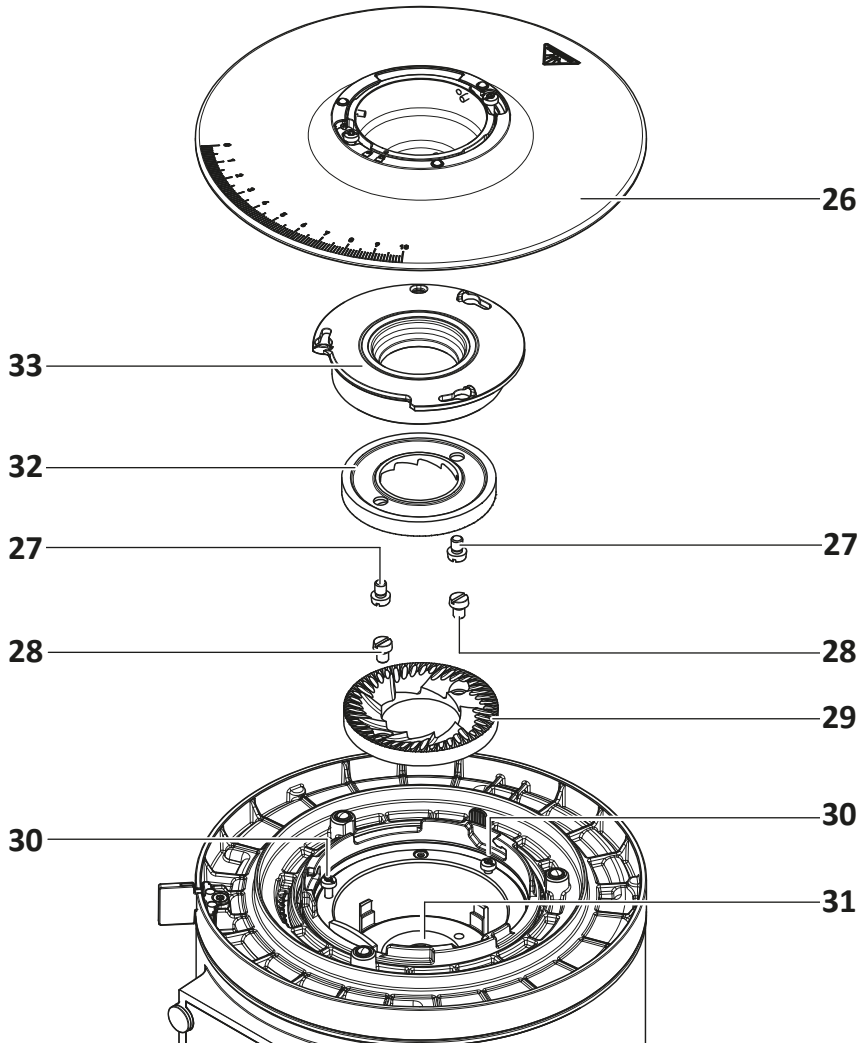
21

3



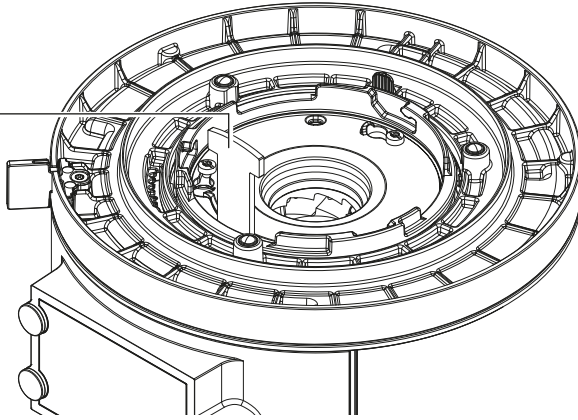


J



K

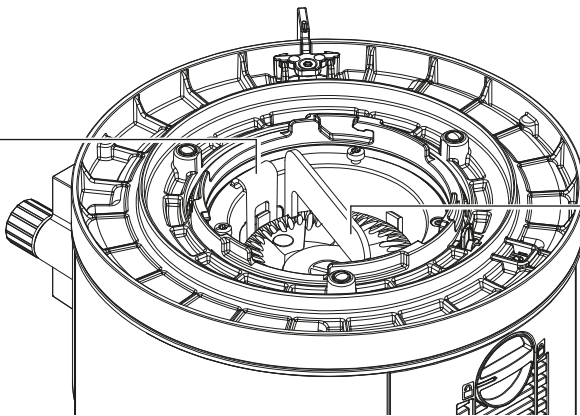
34



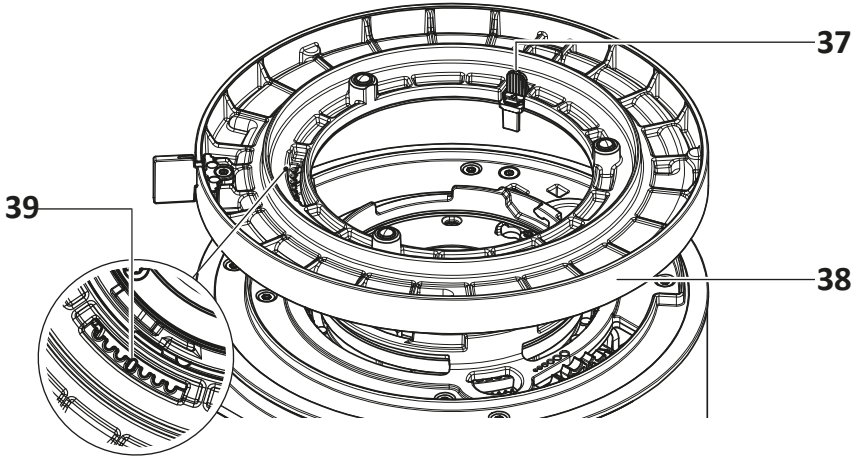
L

35

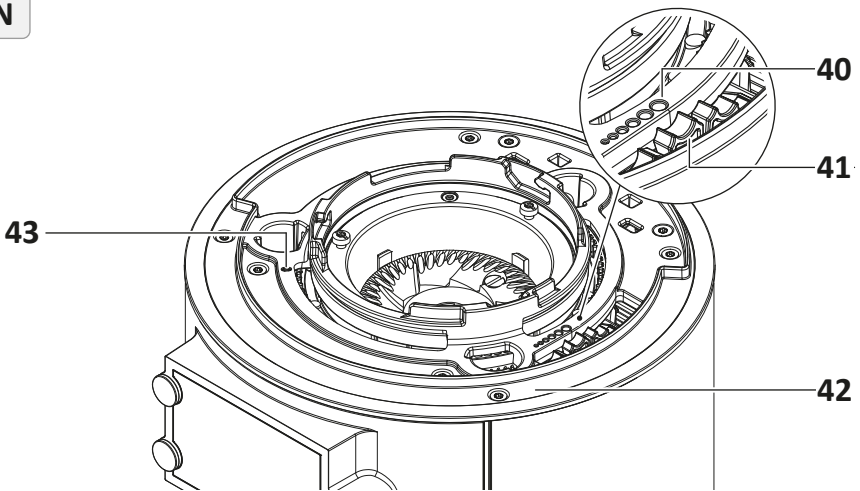
36



M



N



Lieferumfang

Nr.	Bezeichnung	Nr.	Bezeichnung
1	Bohnenbehälter (mit Deckel)	24	Feststellschrauben Mühlen- deckel
2	Bohnenbehälteraufnahme	25	Lock/Unlock Mühlendeckel
3	Bedienregler	26	Mühlendeckel
4	Mahlgradverriegelung	27	Schrauben feststehende Mahlscheiben
5	Ein-/Ausschalter	28	Schrauben drehende Mahl- scheibe
6	Auslöseknopf (Thermischer Überstromschutzschalter)	29	Drehende Mahlscheibe
7	Netzkabel	30	Feststellschrauben Festschei- benflansch
8	Schraube zur Verstellung der Siebträgerauflage (links und rechts), 2x	31	Mahlscheibenträger
9	Abdeckung Wägezelle	32	Feststehende Mahlscheibe
10	Auffangschale	33	Festscheibenflansch
11	Siebträgerauflage	34	Flapper
12	Siebträgeraufnahme/Korbhal- terung	35	Arretierungswerkzeug Mahl- scheibenwechsel
13	Auslauf	36	Entnahmebügel Mahlschei- benwechsel
14	Display	37	Arretierung Verstellring
15	Mahlgradschieber	38	Verstellring
16	Mahlgradskala	39	Markierung Verstellring
17	Klammer für die verwendete Bohnen-sorten	40	Nonius-Skala
18	Trichterschieber	41	Einstellrad Nulljustage Mahl- scheiben
19	Sicherungsschraube für den Bohnenbehälter	42	Zwischenplatte
20	Auslaufführung	43	Markierung Zwischenplatte
21	Unterer Bedientaster		
22	Oberer Bedientaster		
23	Rescue-Button		

Inhalt

Übersicht	2	Vermahlung unterbrechen	28
Lieferumfang	10	Rescue-Button Vermahlung.....	28
Allgemeines	12	Kaffeebohnsorte wechseln	29
Betriebsanleitung lesen und aufbewahren	12	Hauptmenü verwenden	30
Erklärung verwendeter Zeichen .	12	Display-/Navigationssymbole.....	30
Sicherheit	14	Hauptmenü aufrufen und bedienen	31
Bestimmungsgemäßer Gebrauch	14	Reinigung.....	32
Sicherheitshinweise	14	Mühlenstellfläche reinigen	33
Vor Inbetriebnahme	17	Gehäuse reinigen	33
Funktionsweise und Grundeinstellungen	17	Auslaufsystem reinigen.....	33
Mühle und Lieferumfang prüfen	18	Bohnenbehälter reinigen.....	34
Mühle aufstellen und Bohnenbehälter einsetzen	18	Mahlwerk reinigen mit GRINDZ™	35
Siebträgerauflage und Auslauf einstellen.....	19	Mahlwerk manuell reinigen.....	36
Portafilter Detection aktivieren ..	20	Flapper reinigen	37
Siebträger/Filterkorb erfassen ...	21	Wartung.....	38
Bedienung	23	Mahlscheiben wechseln	38
Kaffeebohnen einfüllen	24	Mahlscheiben justieren	39
Mühle einschalten	24	Flapper wechseln	40
Mahlgrad einstellen	24	Kalibrierung der Wägezelle.....	40
Rezept gewichtsbasiert/ zeitbasiert wählen.....	25	Fehlerbehebung	41
Rezept gewichtsbasiert/ zeitbasiert zuweisen	25	Technische Daten	46
Vermahlungsgewicht/Vermahlungs- zeit einstellen oder ändern.....	26	Entsorgung	47
Vermahlung starten	27	Verpackung entsorgen	47
		Mühle entsorgen	47
		Wartung und Service.....	47

Allgemeines

Betriebsanleitung lesen und aufbewahren



Bevor Sie die Mühlen E80 GbW und F80 GbW in Betrieb nehmen, lesen Sie diese Originalbetriebsanleitung und die Sicherheitshinweise aufmerksam durch. Nur so können Sie die Mühlen E80 GbW und F80 GbW sicher betreiben und gefahrlos verwenden. Die Originalbetriebsanleitung basiert auf den in der Europäischen Union gültigen Normen und Regeln. Beachten Sie im Ausland auch landesspezifische Richtlinien und Gesetze.

Um die Verständlichkeit zu erhöhen, wird die Mühle E80 GbW/F80 GbW im Folgenden nur „Mühle“ genannt.

Bewahren Sie diese Originalbetriebsanleitung für spätere Fragen auf. Geben Sie diese Originalbetriebsanleitung auch an spätere Besitzer und Nutzer der Mühle weiter.

Erklärung verwendeter Zeichen

Die folgenden Symbole und Signalwörter werden ggf. in dieser Originalbetriebsanleitung, auf der Mühle oder auf der Verpackung verwendet.

WARNUNG!



Dieses Signalwort/-symbol bezeichnet eine Gefährdung mit einem mittleren Risikograd, die, wenn sie nicht vermieden wird, den Tod oder eine schwere Verletzung zur Folge haben kann.

VORSICHT!



Dieses Signalwort/-symbol bezeichnet eine Gefährdung mit einem niedrigen Risikograd, die, wenn sie nicht vermieden wird, eine geringfügige oder mäßige Verletzung zur Folge haben kann.

HINWEIS!

Dieses Signalwort warnt vor möglichen Sachschäden.



Dieses Symbol gibt Ihnen nützliche Hinweise zum Betrieb oder zur Handhabung.



Konformitätserklärung:

Mit diesem Symbol gekennzeichnete Produkte erfüllen alle anzuwendenden Gemeinschaftsvorschriften des Europäischen Wirtschaftsraums.



Prüfsiegel ETL Listed:

Mit diesem Symbol gekennzeichnete Produkte erfüllen die Anforderungen an die elektrische Produktsicherheit der Vereinigten Staaten von Amerika.



Mit diesem Symbol gekennzeichnete Produkte entsprechen den geforderten Kriterien der NSF (National Sanitation Foundation) hinsichtlich Reinlichkeit und Hygiene im Lebensmittelbereich.



Mit diesem Symbol gekennzeichnete Produkte dürfen nur in Innenräumen verwendet werden.



Dieses Symbol weist auf Stromschlaggefahr hin.



Dieses Symbol zeigt an, dass die Mühle der Schutzklasse I entspricht.

Sicherheit

Bestimmungsgemäßer Gebrauch

Die Mühle ist ausschließlich zum Mahlen ganzer gerösteter Kaffeebohnen geeignet. Verwenden Sie die Mühle nicht zum Mahlen anderer Produkte oder Gegenstände.

Die Mühle ist für den gewerblichen Bereich bestimmt, aber nicht für die kontinuierliche Massenproduktion. Die Mühle darf nur von geschultem Personal gewartet werden, jedoch durch andere Personen an einem Ort, wo der Gebrauch beaufsichtigt ist, betrieben werden.

Jede andere Verwendung gilt als nicht bestimmungsgemäß und kann zu Sachschäden oder sogar zu Personenschäden führen. Nehmen Sie keine Änderungen an der Mühle vor. Für Verletzungen und Schäden infolge Nichtbeachtung der Sicherheitshinweise haftet weder der Hersteller noch der Händler.

Sicherheitshinweise



WARNUNG!

Stromschlaggefahr!

Unsachgemäßer Gebrauch, fehlerhafte Elektroinstallation oder zu hohe Netzspannung können zu elektrischem Stromschlag führen.

- Schließen Sie die Mühle nur an, wenn die Netzspannung der Steckdose mit der Angabe auf dem Typenschild übereinstimmt.
- Schließen Sie die Mühle nur an eine gut zugängliche Steckdose an, damit Sie sie bei einem Störfall schnell vom Stromnetz trennen können.
- Betreiben Sie die Mühle nicht, wenn sie sichtbare Schäden aufweist oder das Netzkabel bzw. der Netzstecker defekt ist.
- Wenn das Netzkabel der Mühle beschädigt ist, muss es durch den Hersteller oder durch Fachkräfte ersetzt werden, um Gefährdungen zu vermeiden.
- Betreiben Sie die Mühle nicht ohne Erdungsanschluss.
- Schließen Sie die Mühle nur an eine Stromversorgung mit einer 16 A-slow Vorsicherung oder 15 A Lastsicherung (USA) an. Lassen Sie eine 16 A-slow Vorsicherung oder 15 A Lastsicherung durch einen qualifizierten Elektriker installieren, sofern der Stromanschluss

- am Aufstellungsort der Mühle nicht auf diese Weise abgesichert ist.
- Installieren Sie die Mühle nur an Orten, an denen der Umgang mit der Mühle von geschultem Personal beaufsichtigt werden kann.
 - Betreiben Sie die Mühlen nicht oberhalb von 2000 Metern.
 - Tauchen Sie weder die Mühle noch Netzkabel bzw. Netzstecker in Wasser oder andere Flüssigkeiten.
 - Reinigen Sie die Mühle nicht mit einem Wasserstrahl.
 - Reinigen Sie die Mühle nicht mithilfe von Druckluft (z. B. mit einer Druckluft-Ausblaspistole).
 - Fassen Sie den Netzstecker niemals mit feuchten Händen an.
 - Ziehen Sie den Netzstecker nie am Netzkabel aus der Steckdose, sondern fassen Sie immer den Netzstecker an.
 - Verwenden Sie das Netzkabel nie als Tragegriff.
 - Halten Sie die Mühle und das Netzkabel bzw. den Netzstecker von offenem Feuer und heißen Flächen fern.
 - Verlegen Sie das Netzkabel so, dass es nicht zur Stolperfalle wird.
 - Knicken Sie das Netzkabel nicht und legen Sie es nicht über scharfe Kanten.
 - Verwenden Sie die Mühle nur in Innenräumen. Betreiben Sie die Mühle nie in Feuchträumen oder im Regen.
 - Halten Sie Kinder von der Mühle fern.
 - Achten Sie darauf, dass Kinder keine Gegenstände in die Mühle stecken.
 - Wenn Sie die Mühle nicht benutzen, sie reinigen oder wenn eine Störung auftritt, schalten Sie die Mühle aus und ziehen Sie den Netzstecker aus der Steckdose.
 - Öffnen Sie das Gehäuse nicht, sondern überlassen Sie die Reparatur Fachkräften. Wenden Sie sich dazu an eine Fachwerkstatt. Bei eigenständig durchgeführten Reparaturen, unsachgemäßem Anschluss oder falscher Bedienung sind Haftungs- und Garantieansprüche ausgeschlossen. Bei Reparaturen dürfen nur Teile verwendet werden, die den ursprünglichen Gerätedaten entsprechen. In dieser Mühle befinden sich elektrische und mechanische Teile, die zum Schutz gegen Gefahrenquellen unerlässlich sind.

 WARNUNG!

Gefahren für Kinder und Personen mit verringerten physischen, sensorischen oder mentalen Fähigkeiten (bspw. teilweise Behinderte, ältere Personen mit Einschränkung ihrer physischen und mentalen Fähigkeiten) oder Mangel an Erfahrung und Wissen (bspw. ältere Kinder).

- Die Mühle ist nicht zur Verwendung durch Kinder und Personen mit eingeschränkten physischen, sensorischen oder geistigen Fähigkeiten oder mangelnder Erfahrung und Kenntnissen bestimmt. Kinder dürfen nicht mit der Mühle spielen.
 - Lassen Sie die Mühle während des Betriebs nicht unbeaufsichtigt.
 - Lassen Sie Kinder nicht mit der Verpackungsfolie spielen. Kinder können sich beim Spielen darin verfangen und ersticken.
 - Lassen Sie Kinder nicht mit den Kleinteilen spielen. Sie können bei Verschlucken lebensgefährlich sein.
-

 VORSICHT!**Kipp- und Verletzungsgefahr!**

Unsachgemäßer Umgang mit der Mühle kann zu Verletzungen führen.

- Verlegen Sie das Netzkabel so, dass sich niemand darin verfangen kann und die Mühle dadurch herunterfällt.
 - Stellen Sie die Mühle auf eine ebene und stabile Fläche, sodass sie nicht herunterfallen kann.
-

Vor Inbetriebnahme

Funktionsweise und Grundeinstellungen

Die Mühle ist mit der Grind-by-Weight-Technologie (GbW) zur Dosierung per Gewichtskontrolle in Echtzeit ausgestattet. Zudem verfügt sie über eine Disc Distance Detection (DDD)-Funktion, die die Einstellung des Mahlgrads auf Basis des Abstands zwischen den Mahlscheiben ermöglicht. Mittels der Portafilter Detection (PFD) können unterschiedliche Siebträger und Filterkörbe, nach Einsetzen in die Mühle, automatisch am Gewicht erkannt werden (siehe Kapitel „Siebträger/Filterkorb erfassen“). Hat die Mühle den eingesetzten Siebträger/Filterkorb erkannt, können Sie die Dosiergröße wählen. Die Mahlgutmengen pro Bezug, d.h. die Dosiergrößen, werden bei der Mühle durch das Vermahlungsgewicht oder durch die Vermahlungszeit definiert.

Der Anwender kann bis zu sechs verschiedene Rezepte (Vermahlungsgewichte/Vermahlungszeiten) festlegen und hat zusätzlich die Möglichkeit, das Vermahlungsgewicht/die Vermahlungszeit manuell zu steuern (manuelle Vermahlung).

Der Mahlvorgang wird automatisch beim Einsetzen des Siebträgers/Filterkorbs gestartet und endet entweder automatisch nach Erreichen des festgelegten Vermahlungsgewichts/der festgelegten Vermahlungszeit oder bei Entnahme des Siebträgers/Filterkorbs.



Bei Auslieferung sind je 2 Rezepte und die Manuelle Vermahlung voreingestellt.



Single Shot: 12 g Espresso | Single Cup (300 ml) Filter: 18 g



Double Shot: 18 g Espresso | 1 Liter Filter: 60 g



Manuelle Vermahlung: endet automatisch bei Entnahme des Siebträgers/Filterkorbs aus der Aufnahme.

*Die Vermahlungszeit ist abhängig von der gewählten Kaffeebohnen-sorten, dem gewählten Mahlgrad und der Netzfrequenz (siehe Kapitel „Technische Daten“).

Mühle und Lieferumfang prüfen

HINWEIS!

Beschädigungsfahr!

Wenn Sie die Verpackung unvorsichtig mit einem scharfen Messer oder anderen spitzen Gegenständen öffnen, kann die Mühle beschädigt werden.

- Gehen Sie beim Öffnen sehr vorsichtig vor.

1. Nehmen Sie die Mühle aus der Verpackung.
2. Prüfen Sie, ob die Lieferung vollständig ist (siehe **Abb. A, B, E, G, H, I, J, K, L, M, und N**).
3. Kontrollieren Sie, ob die Mühle oder Einzelteile Schäden aufweisen. Ist dies der Fall, benutzen Sie die Mühle nicht. Wenden Sie sich an Ihren Händler (siehe Kapitel „Wartung und Service“).



Beachten Sie, dass die Mühle vor Auslieferung einem umfangreichen Funktionstest unterzogen wird und evtl. noch Reste von Kaffeepulver enthalten kann.

Mühle aufstellen und Bohnenbehälter einsetzen



Für die Fixierung des Bohnenbehälters benötigen Sie einen Schlitzschraubendreher (nicht im Lieferumfang enthalten).

1. Stellen Sie die Mühle auf eine ebene, stabile und erschütterungsfreie Stellfläche.
2. Stellen Sie sicher, dass der Auslauf **(13)** maximal nach oben geschoben und sicher in der Auslaufarretierung eingerastet ist (siehe **Abb. D**).
3. Stellen Sie sicher, dass die Mühle ausgeschaltet ist (Ein-/Ausschalter **(5)** auf Position 0), und schließen Sie die Mühle an das Stromnetz an, indem Sie den Netzstecker in eine ordnungsgemäß installierte Schutzkontakt-Steckdose stecken.
4. Setzen Sie die Auffangschale **(10)** in die entsprechende Gehäuseaussparung unterhalb des Auslaufs ein.
5. Setzen Sie den Bohnenbehälter **(1)** auf die Bohnenbehälteraufnahme. Achten Sie beim Aufsetzen des Bohnenbehälters darauf, die Nase des Bohnenbehälters in die entsprechende Vertiefung der Bohnen-

behälteraufnahme zu platzieren.

- Drücken Sie den Bohnenbehälter nach unten in die Bohnenbehälteraufnahme und drehen Sie den Bohnenbehälter im Uhrzeigersinn, um ihn auf der Mühle zu fixieren.

Wenn sich der Bohnenbehälter durch Drehen nicht fixieren lässt, ist er eventuell nicht korrekt aufgesetzt. Richten Sie in diesem Fall den Bohnenbehälter korrekt aus (siehe Schritt 5) und versuchen Sie anschließend erneut, ihn durch Hinunterdrücken und Drehen zu fixieren (siehe auch Kapitel „Fehlerbehebung“).

- Schrauben Sie mithilfe eines Schlitzschraubendrehers die Sicherungsschraube **(19)** für den Bohnenbehälter im Uhrzeigersinn fest.



Die Mühle schaltet sich automatisch aus, wenn der Bohnenbehälter nicht aufgesetzt wird.

Siebträgerauflage und Auslauf einstellen



NUR RELEVANT FÜR E80 GBW.

Für das Einstellen der Siebträgerauflage benötigen Sie einen Schlitzschraubendreher (nicht im Lieferumfang enthalten).

Stellen Sie die Siebträgerauflage **(11)** auf die Größe des Siebträgers Ihrer Kaffeemaschine ein (siehe **Abb. C**):

- Stellen Sie sicher, dass die Mühle ausgeschaltet ist (Ein-/Ausschalter **(5)** auf Position 0).
- Lösen Sie mithilfe eines Schlitzschraubendrehers die Schrauben **(8)** zur Verstellung der Siebträgerauflage (links und rechts) durch Drehen entgegen dem Uhrzeigersinn.

Die Siebträgerauflage senkt sich bis zum Anschlag nach unten.

- Setzen Sie den Siebträger in die Siebträgeraufnahme **(12)** ein.
- Schieben Sie die Siebträgerauflage soweit nach oben, dass der Siebträger genau zwischen die Siebträgerauflage und die Siebträgeraufnahme passt.



Sollte die gelieferte Siebträgerauflage nicht passen, wenden Sie sich an Ihren Händler (siehe Kapitel „Wartung und Service“).

- Halten Sie die Siebträgerauflage in Position und fixieren Sie sie, indem Sie die Schrauben zur Verstellung der Siebträgerauflage (links und rechts) mithilfe eines Schlitzschraubendrehers im Uhrzeigersinn festdrehen.

6. Schieben Sie die Auslaufführung **(20)** in der Arretierung nach oben bzw. nach unten, um den Auslauf **(13)** in der optimalen Position für Ihren Siebträger auszurichten (siehe **Abb. E**).
Richten Sie den Auslauf so aus, dass das Mahlgut aus dem Auslauf mittig in den eingesetzten Siebträger fällt.

Portafilter Detection aktivieren



Damit die Vermahlung mittels Portafilter Detection (PFD) erfolgt, muss diese im Vorfeld aktiviert werden.

1. Schalten Sie die Mühle ein, indem Sie den Ein-/Ausschalter **(5)** auf Position I stellen.
Die Mühle ist betriebsbereit, sobald auf dem Display **(14)** das zuletzt ausgewählte Rezept bzw. der Startbildschirm erscheint.
2. Drücken Sie 2x auf den Bedienregler **(3)**, um das Hauptmenü im Display aufzurufen.
3. Drehen Sie den Bedienregler, um den Menüpunkt „Einstellungen“ auszuwählen und bestätigen Sie Ihre Auswahl, indem Sie auf den Bedienregler drücken.
4. Drehen Sie den Bedienregler, um das Untermenü „Siebträger-Management“ auszuwählen und bestätigen Sie Ihre Auswahl, indem Sie auf den Bedienregler drücken.
Sie befinden sich im Untermenü „Siebträger-Management“.
5. Um die Portafilter Detection zu nutzen, aktivieren Sie den Detection-Modus, indem Sie den Bedienregler drücken.
Das Aktiv-Symbol leuchtet grün auf.
6. Verlassen Sie das Untermenü, indem Sie auf den oberen Bedientaster **(22)** drücken.
Sie können jetzt mit der Erfassung der Siebträger/Filterkörbe beginnen.

Siebträger / Filterkörbe erfassen



- Damit die Mühle unterschiedlichen Siebträger/Filterkörbe automatisch erkennt, muss jeder einzelne zur Verwendung vorgesehene Siebträger/Filterkörbe mittels Portafilter Detection (PFD) in einem sogenannten „Anlernprozess“ erfasst werden.
 - Sie können mit der Mühle bis zu 6 Siebträger/Filterkörbe speichern.
 - Sobald der Siebträger/Filterkorb erfasst ist, kann er einem Rezept zugewiesen und aktiviert werden.
1. Rufen Sie das Untermenü „Siebträger-Management“ auf, gehen Sie vor, wie in Kapitel „Portafilter Detection aktivieren“ Schritt 2–4 beschrieben.
 2. Zum Erfassen des Siebträgers/Filterkorbs, wählen Sie den Menüpunkt „Siebträger hinzufügen“ aus, indem Sie den Bedienregler **(3)** drehen und Ihre Auswahl durch Drücken des Bedienreglers bestätigen. Auf dem Display **(14)** erscheint die Aufforderung „Bitte Siebträger einlegen“.
 3. Schieben Sie den Siebträger/Filterkorb zwischen die Aufnahme **(12)** und Siebträgerauflage/Korbhalterung **(11)** und lassen Sie den Siebträger/Filterkorb los.
 4. Erscheint auf dem Display das Gewicht des Siebträgers/Filterkorbs grün hinterlegt, ist die Erkennung des Siebträgers/Filterkorbs erfolgreich und Sie gelangen automatisch ins Untermenü zurück.
Erscheint auf dem Display die Warnung „PF-Scan fehlgeschlagen“, drehen Sie den Bedienregler, um den Menüpunkt „Wiederholen“ auszuwählen und bestätigen Sie Ihre Auswahl, indem Sie den Bedienregler drücken. Der Siebträger/Filterkorb wird erneut erfasst.
 5. Entnehmen Sie den Siebträger/Filterkorb.
Sie können den erfassten Siebträger/Filterkorb einem Rezept zuweisen.
 6. Um weitere Siebträger/Filterkörbe zu erfassen, drehen Sie den Bedienregler, um den Menüpunkt „Siebträger hinzufügen“ auszuwählen, bestätigen Sie Ihre Auswahl, indem Sie den Bedienregler drücken und gehen Sie vor, wie in Schritt 2–4 beschrieben.
Wollen Sie einen erfassten Siebträger/Filterkorb überschreiben, dann drehen Sie den Bedienregler, um die gewünschte Siebträgersnummer im Untermenü „Siebträger-Management“ auszuwählen und bestätigen Sie Ihre Auswahl, indem Sie den Bedienregler drücken.
Sie befinden sich im Untermenü der Siebträgersnummer und können jetzt

den Siebträger/Filterkorb erfassen.

7. Drehen Sie den Bedienregler, um den Menüpunkt „Klicken, um erneut zu scannen“ auszuwählen und bestätigen Sie Ihre Auswahl, indem Sie den Bedienregler drücken; gehen Sie weiter vor, wie in Schritt 3–4 beschrieben.

Bedienung

HINWEIS!

Überhitzungsgefahr!

Überschreiten des maximal zulässigen Betriebszyklus kann zu Überhitzung der Mühle führen.

- Überschreiten Sie nicht den maximalen Betriebszyklus (siehe Kapitel „Technische Daten“).
- Halten Sie die empfohlene Pause ein, wenn der maximal zulässige Betriebszyklus erreicht ist (siehe Kapitel „Technische Daten“).



- Die Mühle verfügt über einen thermischen Überstromschutzschalter, der den Stromkreis der Mühle bei elektrischer Überlastung unterbricht.
Um die Mühle erneut in Betrieb zu nehmen, stellen Sie den Ein-/Ausschalter **(5)** auf Schalterposition **0** (aus).
Drücken Sie anschließend den Auslöseknopf **(6)** hinein.
Nun können Sie die Mühle wieder einschalten, indem Sie den Ein-/Ausschalter auf Schalterposition **I** stellen, und die Mühle in Betrieb nehmen (siehe Kapitel „Fehlerbehebung“).
- Zusätzlich verfügt die Mühle über einen Motorprotektor, der die Mühle bei zu starker Erwärmung des Motors abschaltet.
Sobald der Motor abgekühlt ist, kann die Mühle wieder in Betrieb genommen werden (siehe Kapitel „Fehlerbehebung“).

HINWEIS!

Beschädigungsgefahr!

Der Bediener hat keinerlei Einfluss auf den thermischen Überstromschutzschalter. Bei mehrmaligem Auslösen des Schutzschalters sollte unbedingt ein autorisierter Servicepartner zu Rate gezogen werden, da die Motorwicklung beschädigt werden kann.

Kaffeebohnen einfüllen

1. Nehmen Sie den Deckel vom Bohnenbehälter **(1)** ab.
2. Füllen Sie ganze geröstete Kaffeebohnen von oben in den Bohnenbehälter ein.



- Die maximale Füllmenge sollte ca. 1 cm unterhalb des Bohnenbehälterrandes liegen.
- Die minimale Füllmenge sollte ca. 1 cm über den Fingerschutz liegen, damit es zu keinen Dosierschwankungen kommt.

3. Setzen Sie den Deckel wieder auf den Bohnenbehälter.
4. Öffnen Sie ggf. den Bohnenbehälter, indem Sie den Trichterschieber **(18)** herausziehen (siehe **Abb. B**).



Mithilfe der Klammer **(17)** am Deckel des Bohnenbehälters können Sie ein Etikett o. Ä. zur Angabe der derzeit verwendeten Kaffeebohnsorte an der Mühle befestigen.

Mühle einschalten


1. Stellen Sie sicher, dass Sie den Netzstecker in eine ordnungsgemäß installierte Schutzkontakt-Steckdose gesteckt haben.
2. Schalten Sie die Mühle ein, indem Sie den Ein-/Ausschalter **(5)** auf Position I stellen.

Die Mühle ist betriebsbereit, sobald auf dem Display **(14)** das zuletzt ausgewählte Rezept bzw. das Symbol für die manuelle Vermahlung erscheint.

Mahlgrad einstellen




- Die Verriegelung der Mahlgradverstellung sperrt den Mahlgradschieber gegen unbeabsichtigtes Verstellen des Mahlgrades.
- Bei geöffneter Mahlgradverriegelung lässt sich der Mahlgradschieber stufenlos entlang der Mahlgradskala verschieben. Die feinste Einstellung ist „0“, die größte Einstellung ist „10“.

1. Lösen Sie ggf. die Verriegelung der Mahlgradverstellung, indem Sie die Mahlgradverriegelung **(4)** entgegen dem Uhrzeigersinn auf Position  (geöffnet) drehen (siehe **Abb. F**).
2. Bewegen Sie den Mahlgradschieber **(15)** in die gewünschte Position, sodass die Nut auf dem Schieber den gewünschten Mahlgrad auf der Mahlgradskala **(16)** anzeigt (siehe **Abb. G**).



- Verkleinern Sie den Mahlgrad nur, während die Mühle in Betrieb ist.
- Um Unausgewogenheiten bei der Einstellung des Mahlgrads zu vermeiden/zu beseitigen, empfiehlt es sich, zunächst einen größeren Mahlgrad einzustellen (etwa eine Stufe/Einheit über dem gewünschten Mahlgrad) und den Mahlgradschieber erst anschließend von dort aus auf den gewünschten feineren Mahlgrad herunter zu stellen.

3. Fixieren Sie ggf. die Mahlgradeinstellung, indem Sie die Mahlgradverriegelung im Uhrzeigersinn auf Position  (geschlossen) drehen (siehe **Abb. F**).

Rezept gewichtsbasiert/zeitbasiert wählen

- Drehen Sie den Bedienregler **(3)**, um das gewünschte Rezept auszuwählen (siehe **Abb. G**).

Im Display **(14)** werden das Symbol des gewählten Rezepts und das entsprechende Vermahlungsgewicht bzw. Vermahlungszeit hervorgehoben.

Rezept gewichtsbasiert/zeitbasiert zuweisen



Mithilfe der Parameter Gewichtsbasiert und Zeitbasiert können Sie den gewünschten Vermahlungsmodus definieren, der anschließend automatisch von der Mühle ausgeführt wird.

1. Drücken Sie 2x auf den Bedienregler **(3)**, um das Hauptmenü im Display **(14)** aufzurufen.
2. Drehen Sie den Bedienregler, um den Menüpunkt „Rezepte bearbeiten“ auszuwählen und bestätigen Sie Ihre Auswahl, indem Sie auf den Bedienregler drücken.
3. Drehen Sie den Bedienregler, um ein vorhandenes Rezept auszuwählen und bestätigen Sie Ihre Auswahl, indem Sie den Bedienregler drücken.
4. Wählen Sie im Rezept den ersten Menüpunkt „Zeitbasiert/Gewichtsbasiert/Manuell“ aus und bestätigen Sie Ihre Auswahl, indem Sie den Bedienregler drücken.
5. Wählen Sie im Untermenü den gewünschten Vermahlungsmodus aus (Gewichtsbasiert/Zeitbasiert/Manuell) und bestätigen Sie die Rezepteneinstellung, indem Sie den Bedienregler drücken.

Vermahlungsgewicht/Vermahlungszeit einstellen oder ändern

Gehen Sie vor, wie im Folgenden beschrieben, wenn Sie das Vermahlungsgewicht/Vermahlungszeit eines neuen Rezepts einstellen bzw. die eines bestehenden Rezepts ändern möchten:

1. Wählen Sie durch Drehen des Bedienreglers **(3)** das gewünschte Rezept aus (siehe Kapitel „Rezept gewichtsbasiert/zeitbasiert wählen“).
2. Drücken Sie den unteren Bedientaster **(21)**.
Das eingestellte Vermahlungsgewicht/Vermahlungszeit blinkt auf.
3. Drehen Sie den Bedienregler, um das gewünschte Vermahlungsgewicht/Vermahlungszeit einzustellen.
4. Bestätigen Sie die eingestellte Vermahlungszeit, indem Sie den oberen Bedientaster **(22)** (Symbol ✓) drücken oder verwerfen Sie die Einstellung, indem Sie den unteren Bedientaster (Symbol ✕) drücken.



Wenn Sie länger als 4 Minuten keine Einstellungen vornehmen (Bedienregler drehen/drücken) wird die begonnene Einstellung/Änderung des Vermahlungsgewichts/Vermahlungszeit abgebrochen.

Vermahlung starten



- Wird im Portafilter-Modus vermahlen, ruft die Mühle automatisch das passende Rezept zum erfassten Siebträger/Filterkorb auf.
- Ist die Portafilter Detection (PFD) bei einer gewichtsbasierten Vermahlung deaktiviert, wird das Gewicht des Siebträgers/Filterkorbs ermittelt und automatisch genullt, sobald Sie den Siebträger/Filterkorb zwischen Aufnahme und Siebträgerauflage/Korbhalterung schieben und loslassen (bei diesem Vorgang wechselt die LED-Beleuchtung von weiß auf rot). Die Mühle startet den Mahlvorgang automatisch und misst in Echtzeit das Gewicht der Vermahlung.

Vermahlung nach Rezept

1. Wählen Sie durch Drehen des Bedienreglers **(3)** das gewünschte Rezept aus (siehe Kapitel „Rezept gewichtsbasiert/zeitbasiert wählen“).
2. Schieben Sie den Siebträger/Filterkorb zwischen die Aufnahme **(12)** und Siebträgerauflage/Filterkorbhalterung **(11)** und lassen Sie den Siebträger/Filterkorb los.

Die Mühle startet automatisch den Mahlvorgang mit dem eingestellten Vermahlungsgewicht/der eingestellten Vermahlungszeit. Während des Mahlvorgangs wird das verbleibende Vermahlungsgewicht/die verbleibende Vermahlungszeit im Display **(14)** angezeigt. Die rote LED-Beleuchtung signalisiert, dass der Siebträger nicht berührt werden darf.

3. Die LED-Beleuchtung wechselt zu grün und signalisiert, dass der Mahlvorgang vollständig abgeschlossen ist. Entnehmen Sie den Siebträger/Filterkorb.

Manuelle Vermahlung

1. Schieben Sie den Siebträger/Filterkorb zwischen die Aufnahme **(12)** und Siebträgerauflage/Korbhalterung **(11)** und lassen Sie den Siebträger/Filterkorb los.
2. Drücken Sie den oberen Bedientaster **(22)**, um den Mahlvorgang manuell auszulösen.
3. Beenden Sie den Mahlvorgang, indem Sie den oberen Bedientaster nicht mehr gedrückt halten.



Die manuelle Vermahlung über den oberen Bedientaster oder über den Startknopf ermöglicht bei der Vermahlung nach Rezept kleinste Mengen Mahlgut einem Shot hinzuzufügen.

Vermahlung unterbrechen



Gewichtsbasierete Rezepte lassen sich nicht unterbrechen, da der Siebträger/Filterkorb bei jedem Einsetzen in die Aufnahme erneut genullt wird und der Vermahlungsvorgang neu startet.

Die Vermahlung unterbricht automatisch, wenn Sie den Siebträger/Filterkorb aus der Aufnahme **(12)** ziehen und setzt die Vermahlung fort, sobald Sie den Siebträger/Filterkorb wieder in die Aufnahme einsetzen.

1. Ziehen Sie den Siebträger/Filterkorb während der Vermahlung aus der Aufnahme, um die Vermahlung zu unterbrechen und die Vermahlungszeit zu stoppen. Das Symbol des ausgewählten Rezepts blinkt.
2. Schieben Sie den Siebträger/Filterkorb vor Ablauf der eingestellten Abbruchzeit wieder zwischen Aufnahme und Siebträgerauflage/Korbhalterung **(11)**.

Der unterbrochene Mahlvorgang wird automatisch fortgesetzt, bis die Vermahlungszeit abgelaufen ist.



- Möchten Sie den Mahlvorgang nicht weiter fortsetzen, drücken Sie auf den Bedienregler **(3)**. Die Anzeige springt direkt zum gewählten Modus und die zuvor angehaltene Zeit wird gelöscht.
- Die Dauer der Abbruchzeit kann über das Menü eingestellt werden.

Rescue-Button Vermahlung



Im Falle eines Ausfalls des Displays ist die Vermahlung über einen Rescue-Button möglich.

1. Drücken Sie mit Hilfe eines dünnen Schraubendrehers o.ä. Werkzeug den Rescue-Button **(23)**. Die Mühle startet den Mahlvorgang.
2. Beenden Sie den Mahlvorgang, in dem Sie den Rescue-Button nicht mehr gedrückt halten.









Kaffeebohnsorte wechseln





1. Verschließen Sie den Bohnenbehälter **(1)**, indem Sie den Trichterschieber **(18)** hineinschieben.
2. Vermahlen Sie die im Mahlwerk verbliebenen Kaffeebohnen, bis die Mühle im Leerlauf läuft.
3. Lösen Sie mithilfe eines Schlitzschraubendrehers die Sicherungsschraube **(19)** für den Bohnenbehälter.
4. Drehen Sie den Bohnenbehälter entgegen dem Uhrzeigersinn, um ihn von der Mühle zu lösen und nehmen Sie ihn nach oben hin von der Mühle ab.
5. Entnehmen Sie die restlichen Kaffeebohnen aus dem Bohnenbehälter.
6. Entfernen Sie ggf. überschüssige Bohnen von der Bohnenbehälteraufnahme **(2)** (siehe **Abb. B**).
7. Setzen Sie den Bohnenbehälter auf die Bohnenbehälteraufnahme. Achten Sie beim Aufsetzen des Bohnenbehälters darauf, die Nase des Bohnenbehälters in die entsprechende Vertiefung der Bohnenbehälteraufnahme zu platzieren.
8. Drücken Sie den Bohnenbehälter nach unten in die Bohnenbehälteraufnahme und drehen Sie den Bohnenbehälter im Uhrzeigersinn, um ihn auf der Mühle zu fixieren.
Wenn sich der Bohnenbehälter durch Drehen nicht fixieren lässt, ist er eventuell nicht korrekt aufgesetzt. Richten Sie in diesem Fall den Bohnenbehälter korrekt aus (siehe Schritt 8) und versuchen Sie anschließend erneut, ihn durch Hinunterdrücken und Drehen zu fixieren (siehe auch Kapitel „Fehlerbehebung“).
9. Schrauben Sie mithilfe eines Schlitzschraubendrehers die Sicherungsschraube für den Bohnenbehälter im Uhrzeigersinn fest.
10. Füllen Sie die neuen Kaffeebohnen in den Bohnenbehälter.
11. Öffnen Sie den Bohnenbehälter, indem Sie den Trichterschieber herausziehen.
12. Vermahlen Sie 2–3 Shots, um Rückstände der alten Kaffeebohnen zu entfernen, die Mühle einzumahlen und um Dosierschwankungen zu vermeiden.

Hauptmenü verwenden

Mithilfe des Hauptmenüs können Sie Gerätedaten abfragen und bestimmte Einstellungen vornehmen.

Display-/Navigationssymbole

Symbol	Bedeutung
	Menüpunkt „Warnung & Meldungen“
	Menüpunkt „Statistiken“
	Menüpunkt „Rezepte bearbeiten“
	Menüpunkt „Service“
	Menüpunkt „Einstellungen“
	Haupt-/Untermenü verlassen
	Auswahl bestätigen
	Auswahl bearbeiten

Rezept-Symbole	Bezeichnung
	Bodenloser Siebträger
	Single Siebträger (Single Shot)
	Double Siebträger (Double Shot)
	Manuelle Vermahlung

Hauptmenü aufrufen und bedienen

1. Drücken Sie 2x auf den Bedienregler **(3)**, um das Hauptmenü im Display **(14)** aufzurufen.
2. Drehen Sie den Bedienregler, um den gewünschten Menüpunkt auszuwählen (siehe Kapitel „Display-/Navigationssymbole“).
Das Symbol des gewählten Menüpunkts wird im Display mittig angezeigt.
3. Um in das gewünschte Untermenü zu gelangen, bestätigen Sie Ihre Auswahl, indem Sie auf den Bedienregler drücken oder drücken Sie den unteren Bedientaster **(21)** (Symbol **✕**), um das Hauptmenü zu verlassen.
4. Drehen Sie den Bedienregler, um ggf. einen Unterpunkt anzuwählen und bestätigen Sie Ihre Auswahl, indem Sie auf den Bedienregler drücken bzw. drücken Sie den unteren Bedientaster (Symbol **✕**), um das Untermenü zu verlassen.



Wenn Sie im Hauptmenü oder in einem Untermenü länger als 4 Minuten keine Auswahl treffen oder bestätigen, gelangen Sie automatisch zurück zur Startansicht.

Gewählte aber nicht bestätigte Eingaben werden nicht gespeichert.

Reinigung



VORSICHT!

Verletzungsgefahr!

Die Mühle kann beim Umsetzen herunterfallen und Sie verletzen.

- Stellen Sie die Mühle immer auf einen kipp sicheren und stabilen Untergrund.
 - Bitten Sie ggf. eine weitere Person um Hilfe, wenn die Mühle zu schwer ist.
-

HINWEIS!

Kurzschlussgefahr!

In die Mühle eingedrungenes Wasser kann einen Kurzschluss verursachen.

- Tauchen Sie die Mühle niemals in Wasser oder andere Flüssigkeiten.
 - Reinigen Sie die Mühle niemals mit einem Wasserstrahl.
 - Achten Sie darauf, dass auch anderweitig kein Wasser oder andere Flüssigkeiten in das Gehäuse gelangen.
-

HINWEIS!

Beschädigungsgefahr!

Unsachgemäßer Umgang kann zu Beschädigungen an der Mühle führen.

- Verwenden Sie keine aggressiven Reinigungsmittel sowie keine scharfen oder metallischen Reinigungsgegenstände wie Messer, Metallschwämme und dergleichen. Diese können die Oberfläche zerkratzen.
 - Reinigen Sie die Mühle nicht mithilfe von Druckluft (z. B. mit einer Druckluft-Ausblaspistole).
 - Geben Sie die Tropfschale, sowie den Deckel des Bohnenbehälters nicht in die Spülmaschine. Die Teile sind dafür nicht geeignet und die Farbe kann ausbleichen.
 - Heben Sie die Mühle nicht am Bohnenbehälter, sondern nur am Gehäuse und immer mit beiden Händen an.
-

Mühlenstellfläche reinigen

1. Schalten Sie die Mühle aus (Ein-/Ausschalter **(5)** auf Position 0) und ziehen Sie den Netzstecker aus der Steckdose.
2. Heben Sie die Mühle mit beiden Händen am Gehäuse an und stellen Sie sie auf eine saubere Fläche.
3. Reinigen Sie die Stellfläche und die Unterseite der Mühle mit einem feuchten Tuch und trocknen Sie die Flächen ab.
Die Flächen müssen trocken, öl- und fettfrei sein.
4. Stellen Sie die Mühle wieder auf die gereinigte Stellfläche.

Gehäuse reinigen

1. Schalten Sie die Mühle aus (Ein-/Ausschalter **(5)** auf Position 0) und ziehen Sie den Netzstecker aus der Steckdose.
2. Reinigen Sie folgende Bauteile der Mühle mithilfe eines Pinsels:
 - den Auslauf **(13)**,
 - die Siebträgeraufnahme/Korbhalterung **(12)**,
 - die Siebträgerauflage **NUR RELEVANT FÜR E80 GBW (11)** ,
 - die Schrauben **(8)** zur Verstellung der Siebträgerauflage (links und rechts).
3. Ziehen Sie die Auffangschale **(10)** nach vorne hin von der Mühle ab.
Wischen Sie das Gehäuse und die Auffangschale bei Bedarf, mindestens aber ein Mal pro Woche mit einem feuchten Tuch ab.
4. Die Abdeckung der Wägezelle **(9)** ist mithilfe einer Magnethalterung an der Mühle fixiert. Nehmen Sie die Abdeckung von oben von der Mühle ab.
5. Entfernen Sie mithilfe des Pinsels Kaffeemehl u. Ä. aus dem Bereich der Wägezelle.
6. Bringen Sie alle für die Reinigung entfernten Teile anschließend wieder an.

Auslaufsystem reinigen



Der Hersteller empfiehlt für die Reinigung des Auslaufsystems einen Pinsel mit Nylonborsten zu verwenden.

1. Ziehen Sie den Auslauf **(13)** nach unten hin aus der Arretierung heraus (siehe **Abb. H**).
2. Reinigen Sie mithilfe eines Pinsels den Auslass am Gehäuse (Auslaufarretierung).

3. Reinigen Sie den Auslauf mit einem feuchten Tuch und trocknen Sie diesen anschließend.



Achten Sie darauf, die Oberfläche des Auslaufes nicht zu beschädigen. Feine Kratzer können das Vermahlungsergebnis negativ beeinflussen, da Kaffeemehl an den Kratzern haftet, wodurch Dosierschwankungen entstehen können.

Bohnenbehälter reinigen



Der Bohnenbehälter muss täglich von Kaffeeölrückständen gereinigt werden, da sich diese Rückstände negativ auf den Geschmack auswirken können.

1. Verschließen Sie den Bohnenbehälter **(1)**, indem Sie den Trichterschieber **(18)** hineinschieben.
2. Vermahlen Sie die im Mahlwerk verbliebenen Kaffeebohnen, bis die Mühle im Leerlauf läuft.
3. Lösen Sie mithilfe eines Schlitzschraubendrehers die Sicherungsschraube **(19)** für den Bohnenbehälter.
4. Drehen Sie den Bohnenbehälter entgegen dem Uhrzeigersinn, um ihn von der Mühle zu lösen und nehmen Sie ihn nach oben hin von der Mühle ab.
5. Füllen Sie ggf. die Kaffeebohnen vorübergehend in ein anderes Gefäß um.
6. Reinigen Sie den Bohnenbehälter von innen und außen mit einem feuchten Tuch und trocknen Sie ihn wieder.
7. Entfernen Sie ggf. überschüssige Bohnen von der Bohnenbehälteraufnahme **(2)**.
8. Setzen Sie den Bohnenbehälter auf die Bohnenbehälteraufnahme. Achten Sie beim Aufsetzen des Bohnenbehälters darauf, die Nase des Bohnenbehälters in die entsprechende Vertiefung der Bohnenbehälteraufnahme zu platzieren.
9. Drücken Sie den Bohnenbehälter leicht nach unten in die Bohnenbehälteraufnahme und drehen Sie den Bohnenbehälter im Uhrzeigersinn, um ihn auf der Mühle zu fixieren.
Wenn sich der Bohnenbehälter durch Drehen nicht fixieren lässt, ist er eventuell nicht korrekt aufgesetzt. Richten Sie in diesem Fall den Bohnenbehälter korrekt aus (siehe Schritt 9) und versuchen Sie anschließend erneut, ihn durch Drehen zu fixieren (siehe auch Kapitel „Fehlerbehebung“).
10. Schrauben Sie mithilfe eines Schlitzschraubendrehers die Sicherungsschraube **(19)** für den Bohnenbehälter im Uhrzeigersinn fest.

11. Füllen Sie die Kaffeebohnen wieder in den Bohnenbehälter.
12. Öffnen Sie den Bohnenbehälter, indem Sie den Trichterschieber herausziehen.

Mahlwerk reinigen mit GRINDZ™



- Der Hersteller empfiehlt die Verwendung des Mühlenreinigers GRINDZ™. Weitere Informationen zu GRINDZ™ finden Sie unter **www.mahlkoenig.de**.
- Die Reinigung des Mahlwerks sollte alle 2–5 Tage erfolgen.

1. Verschließen Sie den Bohnenbehälter **(1)**, indem Sie den Trichterschieber **(18)** hineinschieben.
2. Stellen Sie den Mahlgrad auf „10“ (siehe Kapitel „Mahlgrad einstellen“).
3. Vermahlen Sie die im Mahlwerk verbliebenen Kaffeebohnen, bis die Mühle im Leerlauf läuft.
4. Lösen Sie mithilfe eines Schlitzschraubendrehers die Sicherungsschraube **(19)** für den Bohnenbehälter.
5. Drehen Sie den Bohnenbehälter entgegen dem Uhrzeigersinn, um ihn von der Mühle zu lösen und nehmen Sie ihn nach oben hin von der Mühle ab.
6. Füllen Sie den Mühlenreiniger von oben direkt in das Mahlwerk. Beachten Sie dabei die Mengenangaben des Herstellers vom verwendeten Mühlenreiniger.
7. Entfernen Sie ggf. überschüssigen Mühlenreiniger von der Bohnenbehälteraufnahme **(2)**.
8. Setzen Sie den Bohnenbehälter wieder auf die Bohnenbehälteraufnahme. Achten Sie beim Aufsetzen des Bohnenbehälters darauf, die Nase des Bohnenbehälters in die entsprechende Vertiefung der Bohnenbehälteraufnahme zu platzieren.
9. Drücken Sie den Bohnenbehälter nach unten in die Bohnenbehälteraufnahme und drehen Sie den Bohnenbehälter im Uhrzeigersinn, um ihn auf der Mühle zu fixieren.
Wenn sich der Bohnenbehälter durch Drehen nicht fixieren lässt, ist er eventuell nicht korrekt aufgesetzt. Richten Sie in diesem Fall den Bohnenbehälter korrekt aus (siehe Schritt 9) und versuchen Sie anschließend erneut, ihn durch Hinunterdrücken und Drehen zu fixieren (siehe auch Kapitel „Fehlerbehebung“).
10. Schrauben Sie mithilfe eines Schlitzschraubendrehers die Sicherungsschraube für den Bohnenbehälter im Uhrzeigersinn fest.
11. Öffnen Sie den Bohnenbehälter, indem Sie den Trichterschieber herausziehen.
12. Stellen Sie eine Schüssel unter den Auslauf **(13)**, um den Mühlenreiniger

aufzufangen.

13. Drücken Sie auf den oberen Bedienregler **(23)**, um den Mahlvorgang zu starten, und halten Sie ihn gedrückt bis der Mühlenreiniger komplett vermahlen ist.
14. Vermahlen Sie etwa die gleiche Menge Kaffeebohnen wie zuvor Mühlenreiniger, um restliche Reinigungspartikel zu entfernen.
Stellen Sie während des Mahlvorgangs den Mahlgrad auf die gewünschte Einstellung.
15. Entsorgen Sie den gemahlene Mühlenreiniger und die gemahlene Kaffeebohnen im Gewerbe-/Restmüll.

Mahlwerk manuell reinigen



- Die Reinigung des Mahlwerks sollte alle 2–5 Tage erfolgen.
 - Die manuelle Reinigung des Mahlwerks ist eine Alternative zur Reinigung des Mahlwerks mit GRINDZ™.
 - Tragen Sie beim manuellen Reinigen des Mahlwerks Handschuhe.
 - Beim Reinigen der Mahlscheiben müssen die Mahlscheiben nicht von den Mahlscheibenträgern abgebaut werden.
1. Nehmen Sie den Bohnenbehälter **(1)** von der Mühle (siehe Kapitel „Bohnenbehälter reinigen“ Schritt 1–4).
 2. Schalten Sie die Mühle aus (Ein-/Ausschalter **(5)** auf Position 0) und ziehen Sie den Netzstecker aus der Steckdose.
 3. Lösen Sie mit einem Schlitzschraubendreher die zwei Feststellschrauben des Mühlendeckels (siehe **Abb. I, 24**) mit 1–2 Umdrehungen.
 4. Drücken Sie die Bohnenbehälteraufnahme nach unten und drehen Sie sie gegen den Uhrzeigersinn bis zum Anschlag.
Sie können den Mühlendeckel **(26)** abheben.
 5. Lösen Sie mit einem Schlitzschraubendreher die drei Feststellschrauben des Festscheibenflansches **(30)** mit 1–2 Umdrehungen (siehe **Abb. J**).
 6. Drehen Sie den Festscheibenflansch **(33)** im Uhrzeigersinn bis zum Anschlag und entnehmen Sie ihn möglichst parallel nach oben von der Mahlkammer ab, damit er nicht verkantet.
 7. Reinigen Sie die feststehende Mahlscheibe **(32)** am Festscheibenflansch und die drehende Mahlscheibe **(29)** in der Mahlkammer mit einer weichen Drahtbürste; verwenden Sie für die feinen Mahlzähne und für die Schraubenbohrungen bzw. Schraubenköpfe einen Drahtpinsel.
 8. Entfernen Sie überschüssiges Kaffeemehl in der Mahlkammer mit einem

Handstaubsauger.

9. Setzen Sie den Festscheibenflansch auf die Mahlkammer auf.
Bei diesem Schritt empfiehlt es sich den Flapper **(34)** zu reinigen (siehe Kapitel „Flapper reinigen“ Schritt 2–4).
10. Drehen Sie den Festscheibenflansch gegen den Uhrzeigersinn und ziehen Sie die drei Feststellschrauben mit einem Schlitzschraubendreher fest.
11. Setzen Sie den Mühlendeckel auf die Mühle, drehen Sie die Bohnenbehälteraufnahme im Uhrzeigersinn bis zum Anschlag und ziehen Sie die Feststellschrauben fest.
12. Setzen Sie den Bohnenbehälter auf die Mühle auf (siehe Kapitel „Bohnenbehälter reinigen“ Schritt 7–13).

Flapper reinigen



Die Reinigung des Flapper sollte alle 2–5 Tage erfolgen.

1. Entnehmen Sie den Mühlendeckel **(26)**, gehen Sie vor, wie in Kapitel „Mahlwerk manuell reinigen“ Schritt 1–5 beschrieben.
2. Nehmen Sie den Flapper **(34)** aus der Aussparung in der Einbaumühle.
3. Reinigen Sie den Flapper mit lauwarmen Wasser und trocknen Sie ihn wieder.
4. Setzen Sie den Flapper wieder in seine Aussparung in der Einbaumühle.
5. Setzen Sie den Mühlendeckel auf die Mühle, gehen Sie vor, wie in Kapitel „Mahlwerk manuell reinigen“ Schritt 12–14 beschrieben.

Wartung

Mahlscheiben wechseln



- Die Mahlscheiben sollten nach dem Vermahlen von etwa 1500 kg Kaffeebohnen gewechselt werden. Die Gewichtsangaben in kg sind abhängig von Mahlgrad, Kaffeebohnenart, Röstgrad und Zustand der Mahlscheiben.
- Tragen Sie beim Wechseln der Mahlscheiben Handschuhe. Der Hersteller empfiehlt zum Wechseln der Mahlscheiben das „Werkzeug zum Mahlscheibenwechsel“ (als optionales Zubehör erhältlich).
- Nach dem Wechsel der Mahlscheiben empfiehlt der Hersteller eine Justierung der Mahlscheiben (siehe Kapitel „Mahlscheiben justieren“) und Kalibrierung des Disc Distance Detectors.

1. Gehen Sie vor wie, in Kapitel „Mahlwerk manuell reinigen“ Schritt 1–7 beschrieben.
2. Lösen Sie die zwei Schrauben der feststehenden Mahlscheibe **(32)** mit einem Schlitzschraubendreher und entnehmen Sie diese vom Festscheibenflansch **(33)**.
3. Nehmen Sie den Flapper **(34)** aus der Aussparung in der Einbaumühle und setzen Sie das Arretierwerkzeug **(35)** zum Mahlscheibenwechsel so in die Mühle ein, das der Mahlscheibenträger **(31)** fixiert wird (siehe **Abb. L**).
4. Lösen Sie die zwei Schrauben der drehenden Mahlscheibe vom Mahlscheibenträger und entnehmen Sie die Mahlscheibe mit Hilfe des Entnahmebügels **(36)** aus der Mahlkammer.
Den Entnahmebügel von oben in die Mahlkammer führen. Die Aussparung des Entnahmebügels mittig leicht versetzt unterhalb der Mahlscheibe setzen. Den Entnahmebügel in die Mitte der Mahlscheibe führen und die Mahlscheibe nach oben hin entnehmen.
5. Entfernen Sie überschüssiges Kaffeemehl in der Mahlkammer mit einem Handstaubsauger.
Achten Sie darauf, dass der Mahlscheibenträger vollständig sauber ist.
6. Setzen Sie die neue drehende Mahlscheibe auf den Mahlscheibenträger und ziehen Sie die zwei Schrauben mit einem Schlitzschraubendreher fest.

7. Entfernen Sie das Arretierungswerkzeug. Setzen Sie den Flapper wieder in seine Aussparung in der Einbaumühle.
8. Reinigen Sie den Festscheibenflansch und die Schraubenbohrungen mit einem Drahtpinsel.
Achten Sie darauf, dass der Festscheibenflansch vollständig sauber ist.
9. Setzen Sie die neue feststehende Mahlscheibe auf den Festscheibenflansch auf und ziehen Sie die zwei Schrauben mit einem Schlitzschraubendreher fest.
10. Setzen Sie den Festscheibenflansch auf die Mahlkammer; gehen Sie vor, wie in Kapitel „Mahlwerk manuell reinigen“ Schritt 10–14 beschrieben.

Mahlscheiben justieren

1. Entnehmen Sie den Mühlendeckel **(26)**, gehen Sie vor, wie in Kapitel „Mahlwerk manuell reinigen“ Schritt 1–5 beschrieben.
2. Entfernen Sie ggf. überschüssige Bohnen aus der Mahlkammer.
3. Stellen Sie den Mahlgradschieber **(15)** auf der Mahlgradskala auf „0“.
4. Drücken Sie die Arretierung des Verstellrings **(37)** nach hinten und nehmen Sie den Verstellring **(38)** von oben von der Mühle ab (siehe **Abb. M**).
5. Drehen Sie die Mahlscheiben, indem Sie mit Hilfe eines Schlitzschraubendrehers die Schraube des Mahlscheibenträgers **(31)** im Uhrzeigersinn drehen.
Diesen Vorgang während des Justierens mehrmals wiederholen.
6. Drehen Sie das Einstellrad Nulljustage **(41)** in Richtung des kleinsten Punktes auf der Nonius-Skala **(40)**.
Ist ein Schleifgeräusch zu hören, ist der Abstand der Mahlscheiben am geringsten.
7. Drehen Sie das Mahlgradeinstellrad in kleinen Schritten in Richtung des größten Punktes auf der Mahlgradeinstellskala, bis kein Schleifgeräusch mehr zu hören ist.
Die Mahlscheiben sind genullt.
8. Setzen Sie den Verstellring auf die Mühle auf.
Die Markierung auf der Zwischenplatte **(42, 43)** und die tiefste Rille der Markierung auf dem Verstellring **(38, 39)** müssen plan übereinanderliegen (siehe **Abb. M** und **N**). Die Arretierung des Verstellrings nach hinten drücken, damit der Verstellring in die Zwischenplatte einrastet.
9. Setzen Sie den Mühlendeckel auf die Mühle; gehen Sie vor, wie in Kapitel „Mahlwerk manuell reinigen“ Schritt 12–14 beschrieben.

Flapper wechseln




Wechseln Sie den Flapper, wenn er porös, verformt oder stark verschmutzt ist.

1. Entnehmen Sie den Mühlendeckel **(26)**, gehen Sie vor, wie in Kapitel „Mahlwerk manuell reinigen“ Schritt 1–5 beschrieben.
2. Nehmen Sie den Flapper **(34)** aus der Aussparung in der Einbaumühle und setzen Sie den neuen Flapper ein.
3. Setzen Sie den Mühlendeckel auf die Mühle; gehen Sie vor, wie in Kapitel „Mahlwerk manuell reinigen“ Schritt 12–14 beschrieben.

Kalibrierung der Wägezelle



Der Hersteller empfiehlt die Kalibrierung der Wägezelle mittels eines 1 kg Kalibriergewicht (als optionales Zubehör erhältlich) durchzuführen:

- in halbjährlichen Abständen (bei ordnungsgemäßer Handhabung),
 - nachdem die Siebträgerauflage/Korbhalterung neu justiert wurde,
 - nach einer Umplatzierung der Mühle.
1. Entfernen Sie jegliches Kaffeemehl u. Ä. mithilfe des Pinsels von der Aufnahme **(12)**, der Siebträgerauflage/Korbhalterung **(11)**, aus dem Auslauf **(13)** sowie von der Abdeckung Wägezelle **(9)** (siehe Kapitel „Gehäuse reinigen“).
 2. Drehen Sie den Bedienregler **(3)**, um den Menüpunkt „Service“ (Symbol ) auszuwählen. Bestätigen Sie Ihre Auswahl, indem Sie auf den Bedienregler drücken.
 3. Wählen Sie im Servicemenü den Punkt „Wägezelle kalibrieren“ aus und bestätigen Sie Ihre Auswahl, indem Sie den Bedienregler drücken.
 4. Folgen Sie der Anweisung auf dem Display **(14)**.
 5. Legen Sie das 1 kg Kalibriergewicht auf die Siebträgerauflage/Korbhalterung, sobald die Aufforderung auf dem Display erscheint.
 6. Folgen Sie weiter der Anweisungen auf dem Display.
 7. Nehmen Sie das Kalibriergewicht von der Siebträgerauflage/Korbhalterung, wenn auf dem Display die Meldung erscheint, dass die Kalibrierung abgeschlossen ist.

Fehlerbehebung

Fehler	Ursache	Abhilfe
Die Mühle mahlt nicht, das Display ist nicht beleuchtet.	<ul style="list-style-type: none"> • Der Netzstecker ist nicht in eine Steckdose eingesteckt. 	→ Stecken Sie den Netzstecker in eine ordnungsgemäß installierte Steckdose.
	<ul style="list-style-type: none"> • Der Bohnenbehälter ist nicht eingesetzt. 	→ Setzen Sie den Bohnenbehälter ein (siehe Kapitel „Mühle aufstellen und Bohnenbehälter einsetzen“).
	<ul style="list-style-type: none"> • Der Überspannungsschutzschalter wurde ausgelöst. 	→ Überprüfen Sie, ob der Auslöseknopf des Schutzschalters herausgesprungen ist. Drücken Sie ihn ggf. wieder hinein. Bei wiederholtem Herausspringen des Schalters wenden Sie sich an Ihren Servicepartner (siehe Kapitel „Wartung und Service“).
	<ul style="list-style-type: none"> • Die elektrische Vorsicherung wurde ausgelöst. 	→ Überprüfen Sie die elektrische Vorsicherung. Bringen Sie sie wieder in ihren Ausgangszustand bzw. wechseln Sie sie aus. Prüfen Sie, ob noch andere Verbraucher an diese Sicherung angeschlossen sind und ziehen Sie ggf. deren Stecker. Löst die Vorsicherung wiederholt aus, wenden Sie sich an Ihren Servicepartner (siehe Kapitel „Wartung und Service“).


Fehler	Ursache	Abhilfe
Die Mühle brummt, mahlt aber nicht.	• Das Mahlwerk ist verstopft.	→ Lösen Sie die Verriegelung der Mahlgradverstellung und stellen Sie die Mahlgradeinstellung auf "8". Lösen Sie den Mahlvorgang aus. Die Mühle mahlt sich frei. Stellen Sie anschließend die Mahlgradeinstellung während des Betriebs auf den gewünschten Mahlgrad ein.
	• Wegen Überdosierung im Siebträger/ Filterkorb hat sich Kaffeemehl in der Mühle gestaut.	→ Reinigen Sie das Auslaufsystem (siehe Kapitel „Auslaufsystem reinigen“). Lösen Sie die Verriegelung der Mahlgradverstellung und stellen Sie die Mahlgradeinstellung auf „10“. Lösen Sie den Mahlvorgang aus. Die Mühle mahlt sich frei. Stellen Sie anschließend die Mahlgradeinstellung während des Betriebs auf den gewünschten Mahlgrad ein.
	• Der Mahlgrad ist zu fein.	→ Lösen Sie die Verriegelung der Mahlgradverstellung und stellen Sie die Mahlgradeinstellung auf „10“. Lösen Sie den Mahlvorgang aus. Die Mühle mahlt sich frei. Stellen Sie anschließend die Mahlgradeinstellung während des Betriebs auf den gewünschten Mahlgrad ein.
	• Ein Fremdkörper befindet sich im Mahlwerk.	→ Reinigen Sie das Mahlwerk wie im Kapitel "Reinigung" beschrieben und entnehmen Sie dabei den Fremdkörper. Lässt sich der Fremdkörper so nicht entfernen, wenden Sie sich an Ihren Servicepartner (siehe Kapitel „Wartung und Service“).

Fehler	Ursache	Abhilfe
Die Mühle mahlt nicht, die Displayanzeige ist permanent rot.	<ul style="list-style-type: none"> Die Mühle misst nicht. 	→ Eine Kalibrierung der Wägezelle ist notwendig (siehe Kapitel „Wägezelle kalibrieren“).
Die Mühle mahlt nicht fein genug.	<ul style="list-style-type: none"> Die Mahlscheiben sind abgenutzt oder müssen neu justiert werden. 	→ Reinigen/Wechseln Sie die Mahlscheiben oder führen Sie eine Justierung der Mahlscheiben durch (siehe Kapitel „Mahlscheiben reinigen/wechseln; „Mahlscheiben justieren“).
Die Mühle mahlt nicht durchgehend, die Mühle unterbricht die Vermahlung sporadisch.	<ul style="list-style-type: none"> Der Startknopf ist defekt. 	→ Wenden Sie sich an Ihren Händler (siehe Kapitel „Wartung und Service“).
Die Mühle wiegt nicht korrekt/unpräzise.	<ul style="list-style-type: none"> Die Wägezelle hat sich verstellt. Der Aufstellort ist nicht stabil (z.B. windig, Vibrationen). 	<ul style="list-style-type: none"> → Eine Kalibrierung der Waage ist notwendig (siehe Kapitel „Wägezelle kalibrieren“). → Stellen Sie die Mühle auf eine geschützte und erschütterungsfreie Ebene auf.
Die Mühle dosiert nicht mittig in den eingesetzten Siebträger/Filterkorb.	<ul style="list-style-type: none"> Der Auslauf ist nicht korrekt auf den Siebträger/Filterkorb ausgerichtet. 	→ Richten Sie den Auslauf korrekt auf den verwendeten Siebträger/Filterkorb aus (siehe Kapitel „Siebträgerauflage/Korbhalterung und Auslauf einstellen“).

Fehler	Ursache	Abhilfe
Die Dosiergenauigkeit der Mühle nimmt ab.	• Die Umgebungsbedingungen haben sich geändert, z. B. der Aufstellort.	→ Eine Kalibrierung der Waage ist notwendig (siehe Kapitel „Wägezelle kalibrieren“).
	• Das Kalibrierungsintervall wurde überschritten.	→ Eine Kalibrierung der Waage ist notwendig (siehe Kapitel „Wägezelle kalibrieren“).
	• Der Auslauf ist verstopft. Im Inneren der Mühle hat sich zu viel gemahlener Kaffee fest abgelagert.	→ Entfernen Sie den Auslauf oder reinigen Sie den Auslauf von außen bei ausgeschalteter Mühle mithilfe eines Pinsels. Lösen Sie die Verriegelung der Mahlgradverstellung und stellen Sie die Mahlgradeinstellung auf „10“. Lösen Sie den Mahlvorgang aus. Die Mühle mahlt sich frei. Stellen Sie anschließend die Mahlgradeinstellung während des Betriebs auf den gewünschten Mahlgrad ein.
	• Der Mühlenauslauf ist beschädigt.	→ Wenden Sie sich an Ihren Servicepartner (siehe Kapitel „Wartung und Service“).
	• Der Flapper ist verschmutzt.	→ Reinigen Sie den Flapper (siehe Kapitel „Flapper reinigen“).
	• Der Flapper ist defekt.	→ Wechseln Sie den Flapper (siehe Kapitel „Flapper wechseln“).
Der Bohnenbehälter lässt sich nicht aufsetzen.	• Es liegen Bohnen in der Bohnenbehälteraufnahme.	→ Entfernen Sie die Bohnen aus der Bohnenbehälteraufnahme.

Fehler	Ursache	Abhilfe
Der Mühlen- deckel lässt sich nicht aufsetzen.	• Der Festschei- benflansch ist nicht korrekt montiert.	→ Richten Sie den Festscheibenflansch korrekt aus (siehe Kapitel „Mahlschei- ben reinigen“).
	• Der Verstell- ring ist nicht korrekt mon- tiert.	→ Richten Sie den Verstellring korrekt aus (siehe Kapitel „Mahlgrad nullen“).

Technische Daten

Modell:	E80 GbW / F80 GbW
Spannung / Frequenz:	100 V; 50/60 Hz 110–127 V; 60 Hz 220–240 V; 50/60 Hz
Schutzart:	IPX1
Schutzklasse:	I 
Vorsicherung:	16 A-slow/15 A
Leerlaufdrehzahl:	
50 Hz:	1 400 rpm
60 Hz:	1 700 rpm
Schallemissionswert (während der Vermahlung):	70 dBA
Mahlleistung (fein–grob):	6–8 g/s*
Max. zulässiger Betriebszyklus:	
100 V; 50/60 Hz:	10 doppelte Espresso/min (3 Sek. an/3 Sek. aus)
110–127 V; 60 Hz:	10 doppelte Espresso/min (3 Sek. an/3 Sek. aus)
220–240 V; 50/60 Hz:	10 doppelte Espresso/min (3 Sek. an/3 Sek. aus)
Empfohlene Pause:	3 Sek.
Max. Vermahlungszeit:	10 min im Dauerbetrieb
Max. Tagesleistung:	90 kg
Abmessungen (B × T × H):	233 × 340 × 630 mm
Gewicht (netto):	15 kg
Max. Trichterfüllmenge:	1,8 kg

*abhängig von der gewählten Kaffeebohnsorte, dem gewählten Mahlgrad und der Netzfrequenz.

Entsorgung

Verpackung entsorgen



Entsorgen Sie die Verpackung sortenrein. Geben Sie Pappe und Karton zum Altpapier, Folien in die Wertstoffsammlung.

Mühle entsorgen



Altgeräte dürfen nicht in den Gewerbe-/Hausmüll geworfen werden! Wenn Sie Ihre Mühle nicht mehr benutzen können, sind Sie als Verbraucher **gesetzlich verpflichtet, Altgeräte getrennt vom**



Gewerbe-/Hausmüll, z. B. bei einer Sammelstelle Ihrer Gemeinde/ Ihres Stadtteils, abzugeben. Damit wird gewährleistet, dass Altgeräte fachgerecht verwertet und negative Auswirkungen auf die Umwelt vermieden werden. Deswegen sind Elektrogeräte mit dem nebenstehenden Symbol gekennzeichnet.

Wartung und Service

Wenden Sie sich im Service- oder Wartungsfall an eine autorisierte Kundendienststelle für Mahlkönig-Produkte. Der Kundendienst beantwortet Ihre Fragen zu Reparatur und Wartung Ihres Produkts sowie zu Ersatzteilen. Explosionszeichnungen und Informationen zu Ersatzteilen finden Sie auch unter:

www.mahlkoenig.de

www.mahlkoenig.de/retailers



Unser Team für Anwendungsberatung hilft Ihnen gerne bei Fragen zu unseren Produkten und deren Zubehör.

Geben Sie bei allen Rückfragen und Ersatzteilbestellungen bitte unbedingt die Artikel- und Seriennummer laut Typenschild der Mühle an.

Im Servicemenü wird die Version der Mühle angezeigt.

Nennen Sie diese im Servicefall Ihrem Händler.

HEMRO

Global Coffee Grinding Solutions

Hemro International AG

Länggenstrasse 34 | 8184 Bachenbülach, Switzerland

T: +41 44 864 18 00 | **F:** +41 44 864 18 01

info@hemrogroup.com | www.hemrogroup.com